



Ausschreibungstext

Idealrain Duschsystem mit Ceratherm 100 Brause- bzw. Badethermostat AP. Kopfbrause aus Metall Ø200 mm und 3-Funktionshandbrause Ø100 mm (Strahlarten: Regen, Platzregen und Massagestrahl). Anti-Kalk-Funktion. Wasserführende Brausestange mit schwenkbarem Druckknopf-Schieber. Brauseschlauch „Idealflex“ 1750 mm. Anschluss G1/2 verdeckt.

Ceratherm 100 Brausethermostat AP DN 15. Rückflussverhinderer. DVWG-Eigensicher. Cool Body. S-Anschlüsse verdeckt und geräuschgedämpft (verstellbar von 137 - 163 mm). Thermostatkartusche mit Wachsdehnstoffelement. Anti-Kalk-Funktion. Temperatureinstellung mit Heißwasserüberbrühchutz. Temperaturbegrenzer (Kindersicherung). Wassermengenregulierung mit ECO-Spartaste und keramischen Dichtscheiben. Geräuschverhalten DIN 4109, Gruppe 1.

Ceratherm 100 Badethermostat AP DN 15. Innenliegender Luftsprudler. Rückflussverhinderer. DVGW-Eigensicher. Cool Body. Ausladung 164 mm. S-Anschlüsse verdeckt und geräuschgedämpft (verstellbar von 137 - 163 mm). Umschaltung von Brause auf Wannenabgang durch 2-Wege-Ventil. Umschaltung am Wannenabgang automatisch von Handbrause auf Wanne. Thermostatkartusche mit Wachsdehnstoffelement. Anti-Kalk-Funktion. Temperatureinstellung mit Heißwasserüberbrühchutz. Temperaturbegrenzer (Kindersicherung). Wassermengenregulierung mit ECO-Spartaste und keramischen Dichtscheiben. Geräuschverhalten DIN 4109, Gruppe 1.

Produkt

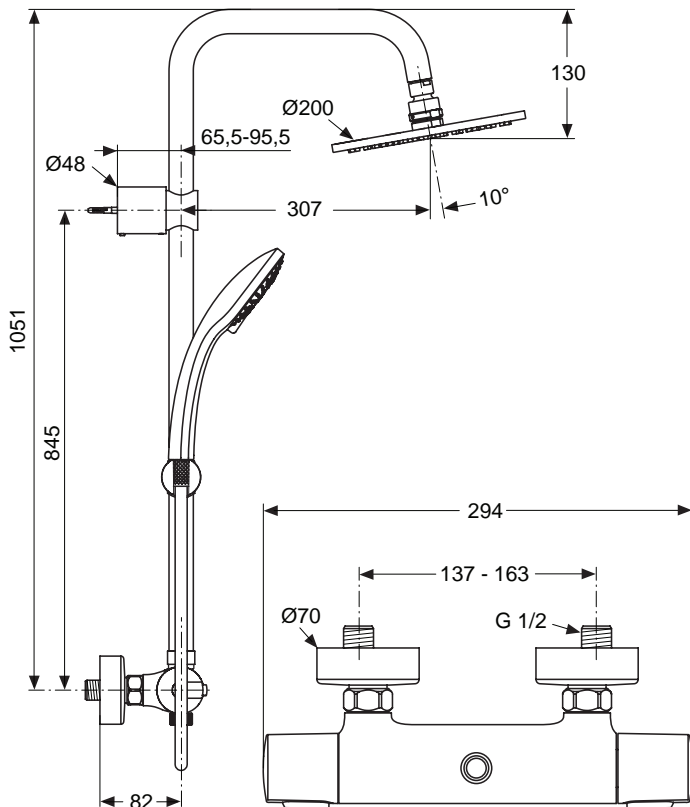
Duschsystem mit Ceratherm 100 Brausethermostat AP
 Duschsystem mit Ceratherm 100 Badethermostat AP

Artikel-Nr.

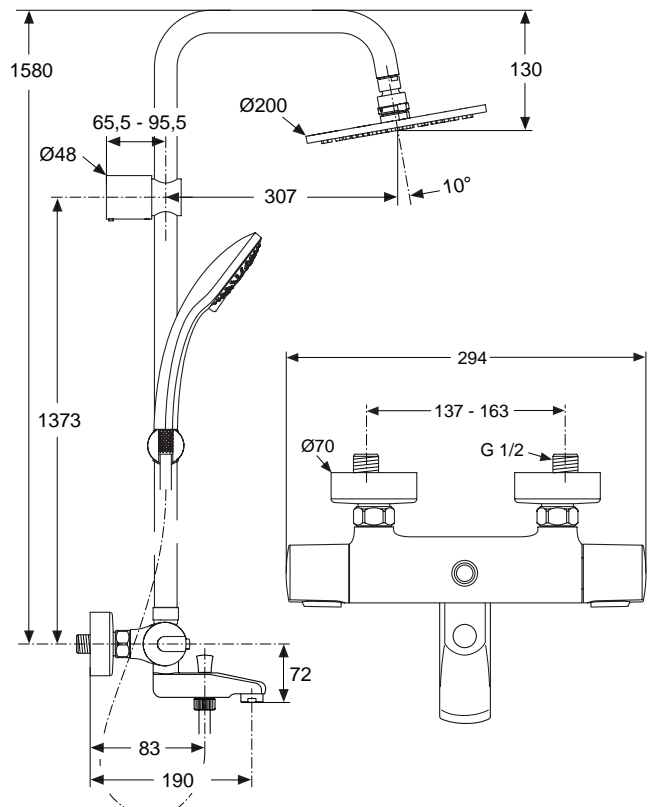
A5686AA
A5778AA

Oberflächen

AA Chrom



A 5686 ..



A 5778 ..